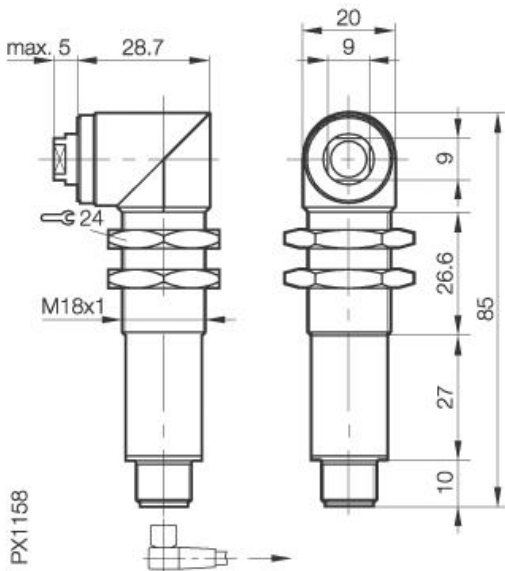


Optoelektronischer Sensor
BLS 18MR-XX-1LT-S 4-C
Sn=50000mm
Einweglichtschranke Sender



Allgemeine Daten

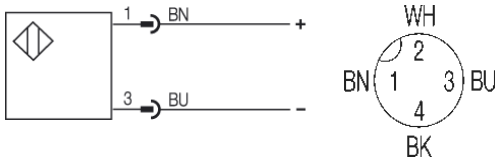
Baureihe / Serie	18MR
Sensortyp	Einweglichtschranke Sender
Nennschaltabstand Sn in mm	50000
gesicherter Schaltabstand in mm	50000
Umgebungstemperatur	-10...+50°C
Lichtart	Laser, rot, 660nm, Schutzklasse 2

Mechanische Daten

Abmessung	M18x85
Schockbeanspruchung	Halbsinus, 30gn, 11ms
Schwingbeanspruchung	10...55Hz, 1,5mm Amplitude 3x2h
Gehäusewerkstoff	CuZn vernickelt
Werkstoff der optisch aktiven Fläche	Glas
Schutzart nach IEC 60529	IP65
Anschlußart	Stecker S4 (M12)

Elektrische Daten

Stromart	DC
Bemessungsbetriebsspannung Ue	24V
Betriebsspannung	10...30V DC
Restwelligkeit der Versorgungsspannung	< 10% von UB
Netzfrequenz	DC
Verpolschutz	ja
Bemessungsisolationsspannung	250V AC



Gebrauchskategorie DC 13
 Schutzklasse II

Datenblattnummer:

Begriffsbestimmungen siehe Hauptkatalog
 Wenn nicht anders angegeben,
 Werte nach IEC 60947-5-2 (DIN EN60947-5-2)

Balluff GmbH
 Schurwaldstraße 9
 D-73765 Neuhausen a.d.F.
 Telefon (07158) 173-0 Telefax (07158) 5010

Datenblatt by CD-ROM - 04/2007

BALLUFF
 sensors worldwide